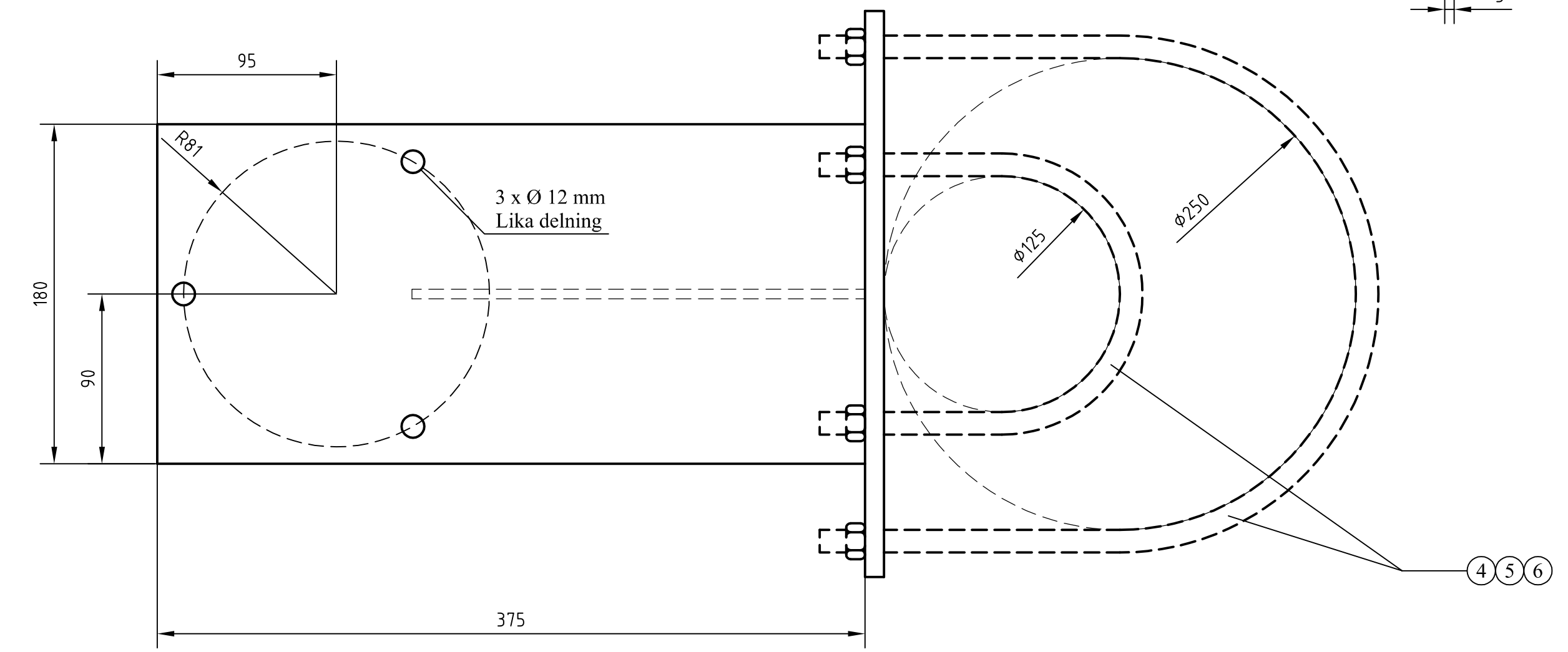


Mastdimension	A	B	L
Ø 125 - Ø 175	95	95	520
Ø 175 - Ø 210	85	85	620
Ø 210 - Ø 250	80	80	720

- ① Plattjärn 180 x 5 mm
- ② Plattjärn 50 x 10 mm
- ③ Plattjärn 150 x 5 mm
- ④ Rundstång Ø12 L = 720
- ⑤ Rundstång Ø12 L = 620
- ⑥ Rundstång Ø12 L = 520

Stålkvalité plattjärn SS 1312
Stålkvalité rundstång SS 2346-02

Efter detaljernas färdigställande och ihopsvetsning skall materialet galvas



B	1	2010-04-27	3D-vy		
A	1	2002-04-11	Ersätter GS-ritning 13540		
Rev litt	Antal rev	Rev datum	Rev omfattning	Verkens rev datum	Rev godkänd
ATKINS Atkins Sverige AB Hvitfeldtsgränd 15 411 20 Göteborg Tel: 031 761 9500 Fax: 031 761 9501 www.atkinsglobal.com			UPPRÄTTAD FÖR Göteborgs Stad Trafikkontoret		
HANDLÄGGARE C. Andersson			VERIFIERAD PAKA	HAFT DEL	
DWG-FIL 20766		RITAD/KONSTR CHAN	NR		
GODKÄND GÖTEBORG 2002-04-11			SKALA 1:2.5	DIARIENUMMER	RITNINGSNR 20766
					REV B

STANDARDRITNING
Mastring för ventilavledare
typ Siemens 8WL 6537-0